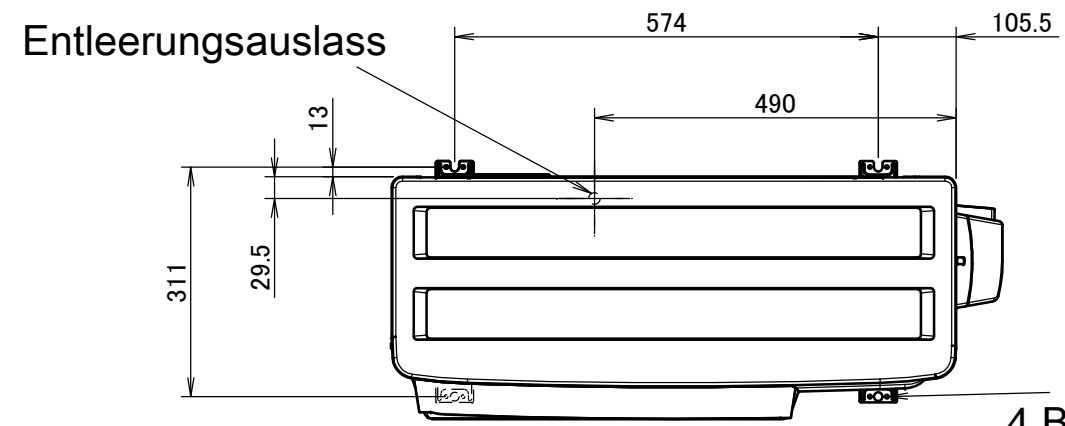
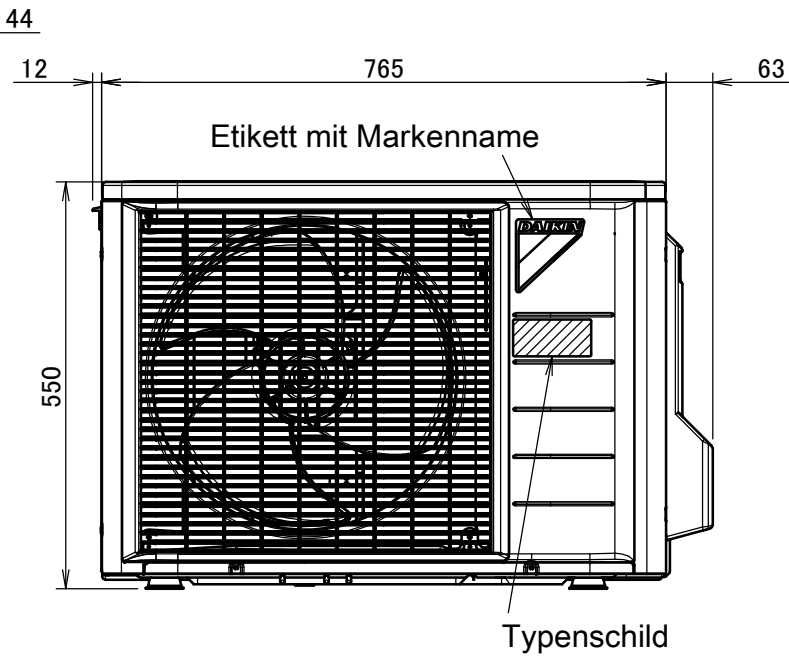
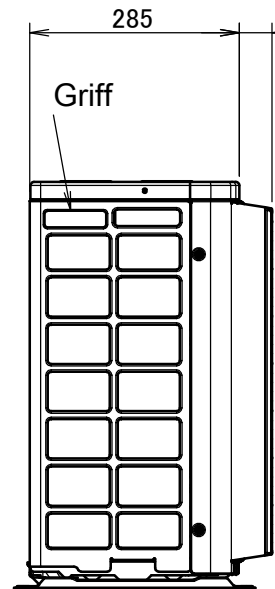


RXA20-35A



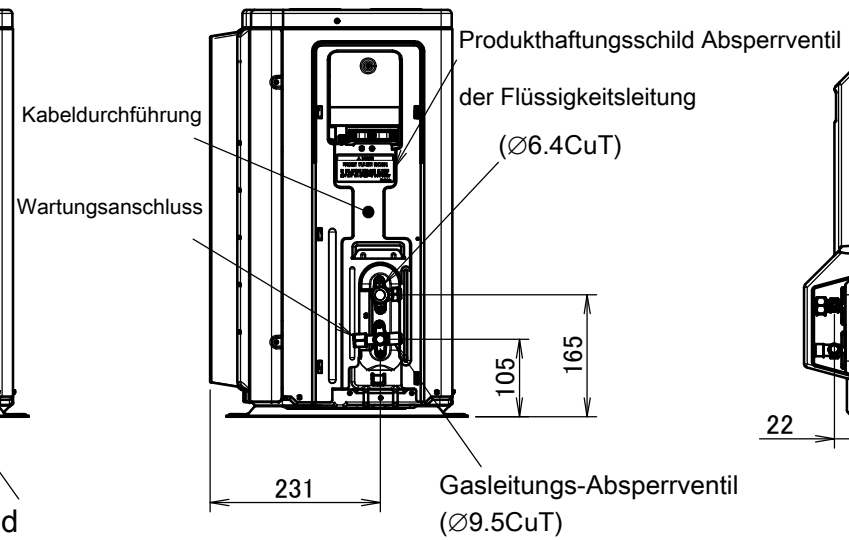
4 Bohrungen für Ankerschrauben



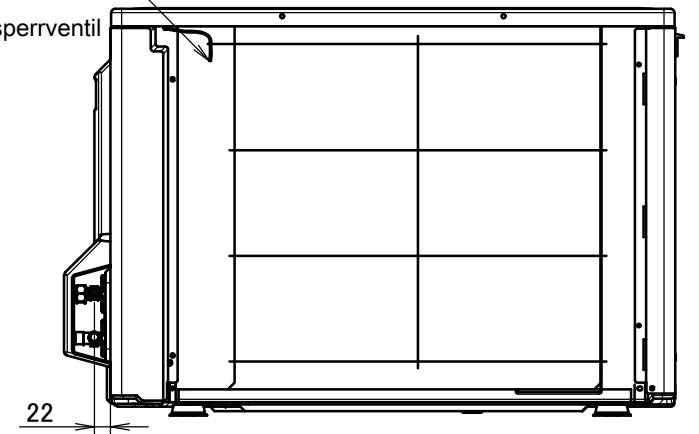
Aufkleber des Herstellers

Beim Entfernen der Abdeckung des Absperrventils.

Produkthaftungsschild

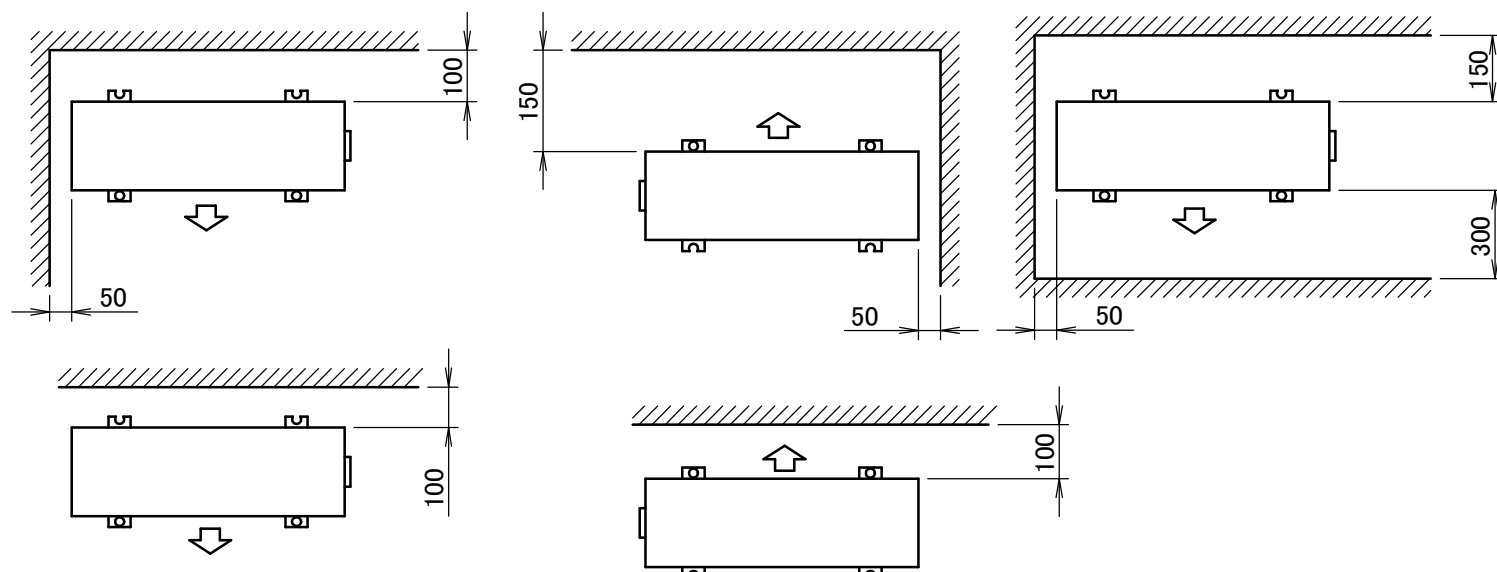


Temperaturfühler für Außenluft



Mindestabstand für Luftdurchgang

Wandhöhe an Luftauslassseite < 1200 mm



3D099636A